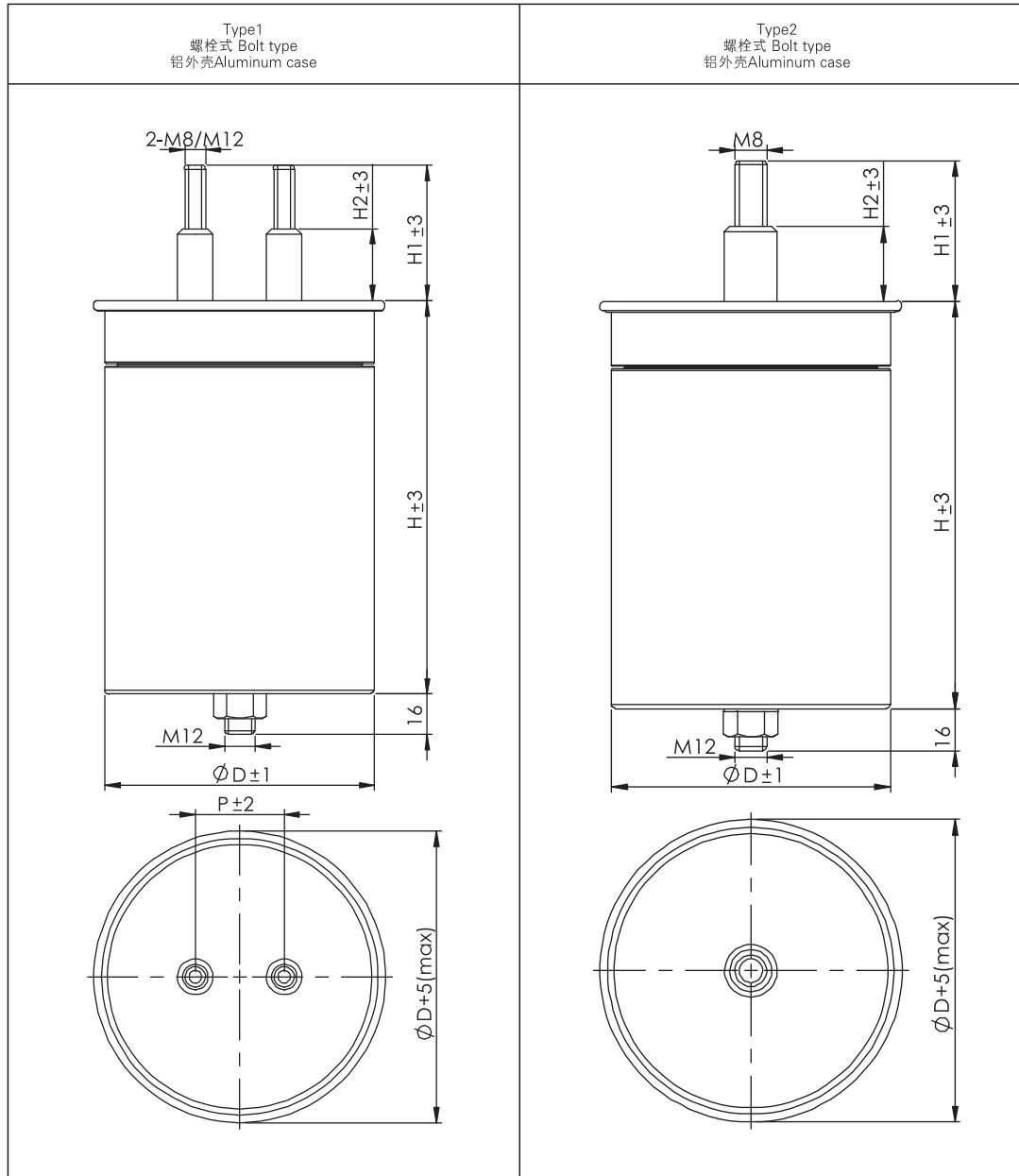


油式高压、高脉冲电流吸收电容器

Snubber capacitor for high voltage, high current pulses (Oil-filled type)

■ 外形图 Outline Drawing



■ 特点

- 陶瓷端子
- 有自愈特性
- 油式
- 防爆设计，更加安全

■ 应用

- 特别适用于缓冲器电路
- 高压脉冲，高频应用

■ Features

- Ceramic lead-through
- Self-healing property
- Filled with oil
- Anti-explosion design, more safety

■ Applications

- Especially suitable for snubber circuits
- For high pulse and high frequency application

■ 技术要求 Specifications

引用标准 Reference Standard	GB/T 17702 (IEC 61071)	
气候类别 Climatic Category	40/85/56	
工作温度范围 (外壳) Operating temperature range (case)	-40℃ ~ 85℃	
额定电压 Rated Voltage (U _N)	1 400Vac ~ 4 000Vac	
电容量偏差 Capacitance Tolerance	J(± 5%), K(± 10%)	
耐电压 (两极间) Test voltage between terminals(U _{T-T})	2.15U _{rms} (ac), 10s or 3.05U _{rms} (dc), 10s	
耐电压 (极壳间) Test voltage between case and terminal(U _{T-C})	U _N < 1 500Vac, 3 000Vac(10s, 50Hz, 20℃ ± 5℃) U _N ≥ 1 500Vac, (√2 U _N +1 000)Vac(10s, 50Hz, 20℃ ± 5℃)	
介质损耗角正切 Dielectric dissipation factor(tan δ _d)	≤ 5 × 10 ⁻⁴ (1kHz, 20℃)	
绝缘电阻 Insulation Resistance (IR × C _N)	≥ 10 000s(20℃ , 500Vdc, 1min)	
最大电极扭矩 Max. Torque of terminals	M8: 6N·m	M12: 8N·m
最大安装扭矩 Max. Torque of Installation	螺栓式 Bolt type	M12: 10N·m
预期寿命 Expected lifetime	≥ 100 000h @ U _N , Θ _{hs} =70℃	

产品编码说明 Part number system

■ 18位产品代码如下：

The 15 digits part number is formed as follow:

1	2	3	4	5	6	7	8	9	10	11	12	13	14	15	16	17	18
C	3	T															

第1~3位	型号代码 C3T	Digit 1 to 3	Series code C3T
第4~5位	交流额定电压 M3=1 400V D3=2 000V E3=2 500V Q6=3 200V R5=3 500V G3=4 000V	Digit 4 to 5	A.C. rated voltage M3=1 400V D3=2 000V E3=2 500V Q6=3 200V R5=3 500V G3=4 000V
第6~8位	标称容量 举例：105=10 × 10 ⁵ pF=1.0μF	Digit 6 to 8	Rated capacitance value For example: 105=10 × 10 ⁵ pF=1.0μF
第9位	容量等级 J= ± 5%,K= ± 10%	Digit 9	Capacitance tolerance J= ± 5%,K= ± 10%
第10位	外形尺寸代码	Digit 10	Dimension code

Code	D	H	外形样式 Shape style	Code	D	H	外形样式 Shape style
7	60	175	Type1	8	60	130	Type2
B	86	170	Type1	9	60	145	Type2
C	86	280	Type1				
D	116	248	Type1				

第11位	内部特征码	Digit 11	Internal use
第12~15位	端子代码	Digit 12 to 15	Terminals code
第16~18位	内部特征码	Digit 16~18	Internal use



C3T

Type 1 and type 2

第 12 位 Digit 12		第 13 位 Digit 13	
Code	端子形式 Terminal form	Code	安装方式 Fixed style
2	螺栓式 Bolt type	7	底部 M12 螺栓 Bottom-bolt M12

第 14 位 Digit 14	
Code	引出端长度 Length of terminals
0	52
1	57

第 15 位 Digit 15	
Code	引出端规格 Specifications of terminal
A	M8(P=30)
7	M8(P=35)
8	M8(Single)
9	M12(P=50)

■ 技术参数 Technical data (mm)

C_N (μF)	U_N (Vac)	U_{rms} (Vac)	dV/dt (V/ μs)	\hat{I} (A)	\hat{I}_s (A)	I_{max} 100kHz@70°C (A)	R_s @100kHz (m Ω)	L_s (nH)	D ± 1	H ± 3	H1 ± 3	H2 ± 3	Part number	外形样式 Shape style
4.7	1 400	1 000	100	470	1 200	60	9.3	150	60	175	52	25	C3TM3475+70270A***	Type1
1.0	2 000	1 400	100	100	300	10	10	200	60	145	52	25	C3TD3105+90270A***	Type1
4.0	2 500	1 700	150	600	1 800	40	5	200	86	280	57	25	C3TE3405+C02717***	Type1
2.0	3 200	2 200	1 400	2 800	7 000	32	10	200	86	170	57	25	C3TQ6205+B02717***	Type1
0.68	3 500	2 400	2 800	1 900	4 800	18	11	250	60	130	57	25	C3TR5684+802718***	Type2
4.5	4 000	2 800	720	3 240	8 100	30	10.5	180	116	248	57	25	C3TG3455+D02719***	Type1

- 备注: 1. “+”表示容量偏差。 “+” =capacitance tolerance code, J= $\pm 5\%$, K= $\pm 10\%$.
 2. “***”表示内部特征码。 “***” = Internal use.
 3. “ I_{max} ”为100kHz、环境70°C、 $\Delta \Theta_{case}=15^\circ C$ 值。
 “ I_{max} ” @100kHz, $\Theta_{amb}=70^\circ C$, $\Delta \Theta_{case}=15^\circ C$.
 4. “ R_s ”、“ L_s ”均为典型值。“ R_s ”, “ L_s ” are typical values.
 5. 其他容量, 尺寸系列可按用户需求商定。Other values and dimensions is available on request.