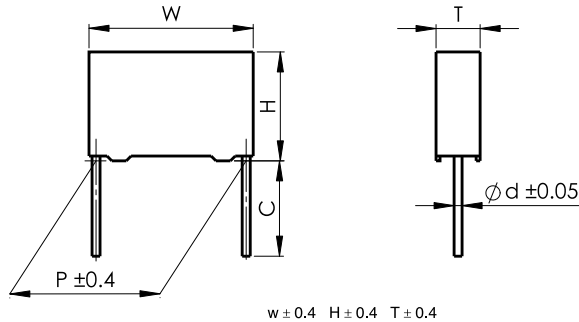


电容降压专用金属化聚丙烯膜交流电容器

Metallized polypropylene film A.C.capacitor for capacitive divider

■ 外形图 Outline Drawing



■ 特点

- 专门设计用于与电源串联的电容降压电路场合，如电表、LED模块等
- 金属化聚丙烯膜结构
- 自愈性能优异，能承受过电压冲击
- 长期负载下优异的电容容量稳定性
- 优异的防潮性能
- 优异的阻燃性能

■ Features

- This is specifically designed for applications in serial with the main, i.e.: capacitive divider, for example, energy meter, LED driver etc
- Metallized polypropylene
- Good self-healing properties,withstanding overvoltage stressing
- Long stability of capacitance
- Good properties in damp environment
- Excellent active and passive flame resistant abilities

■ 技术要求 Specifications

引用标准 Reference Standard	GB/T 14579(IEC 60384-17)		
气候类别 Climatic Category	55/105/56		
额定温度 Rated temperature	85℃		
工作温度范围 Operating Temperature Range	-55℃ ~ +105℃ (+85℃ to +105℃: decreasing factor 1.25% per °C for U _R)		
额定电压 Rated Voltage (U _R)	230Vac, 50/60Hz	250Vac, 50/60Hz	300Vac/275Vac, 50/60Hz
最大连续直流电压 Maximum continuous DC voltage	400Vdc	560Vdc	630Vdc
电容量范围 Capacitance Range	0.033μF ~ 4.7μF	0.010μF ~ 4.0μF	0.010μF ~ 2.2μF
耐电压 Voltage Proof (引线之间 Between Terminals)	640Vdc(2s)	900Vdc(2s)	1 500Vdc(2s)
电容量偏差 Capacitance Tolerance	± 5% (J) , ± 10% (K) , ± 20% (M)		
绝缘电阻 Insulation Resistance	R ≥ 15 000MΩ, C _N ≤ 0.33μF R _{CN} ≥ 5 000s, C _N > 0.33μF (20℃, 100V, 1min)		
损耗角正切 Dissipation Factor (tan δ)	≤ 10 × 10 ⁻⁴ (1kHz,20℃)		≤ 20 × 10 ⁻⁴ (10kHz,20℃)
注：长寿命要求和连续使用请用 275Vac 及以上电压。 Note: For long life time and continuous working,please choose 275Vac and upwards voltage.			



C32(E)

产品编码说明 Part number system

■ 18位产品代码如下：

The 18 digits part number is formed as follow:

1	2	3	4	5	6	7	8	9	10	11	12	13	14	15	16	17	18
C	3	2								E							

第1~3位	型号代码	Digit 1 to 3	Series code
	C32		C32
第4~5位	交流额定电压	Digit 4 to 5	AC rated voltage
	P5=230V E2=250V P2=275V Q1=300V		P5=230V E2=250V P2=275V Q1=300V
第6~8位	标称容量	Digit 6 to 8	Rated capacitance value
	举例：104=10 × 10 ⁴ pF=0.10μF		For example: 104=10 × 10 ⁴ pF=0.10μF
第9位	容量等级	Digit 9	Capacitance tolerance
	J= ± 5%,K= ± 10%, M= ± 20%		J= ± 5%,K= ± 10%, M= ± 20%
第10位	引线脚距P	Digit 10	Pitch
	3=7.5mm 4=10.0mm 6=15.0mm		3=7.5mm 4=10.0mm 6=15.0mm
	9=22.5mm B=27.5mm F=37.5mm		9=22.5mm B=27.5mm F=37.5mm
第11位	内部特征码	Digit 11	Internal use
第12~15位	引线加工和包装代码	Digit 12 to 15	Lead form and packaging code
第16~18位	内部特征码	Digit 16 to 18	Internal use

■ Table 1 引线加工和包装代码 lead form and packaging code

第 12 位 Digit 12		第 13 位 Digit 13		第 14 位 Digit 14		第 15 位 Digit 15	
代码 Code	说明 explanation	代码 Code	说明 explanation	代码 Code	说明 explanation	代码 Code	说明 explanation
A	弹带包装 ammo-pack	3	F=7.5mm	0	表示直脚 straight	1	产品在连续的两个载带孔之间 each cap. among two consecutive holes P3=12.7mm,H=18.5mm (For pitch=7.5mm)
		4	F=10.0mm			5	P3=25.4mm;H=18.5mm (For pitch=10.0/15.0mm) (Detail parameter refer to pag 17)
C	直脚 straight lead “C” in the figure above	代码 Code	说明 explanation			0	引线长度偏差 ±0.5mm 或标准长度 Length tolerance ±0.5mm Or standard length
		00	标准的引线长度 (18mm~26mm) standard lead length				
		45	引线长度 4.5mm lead length 4.5mm				

■ 外形尺寸 Dimensions (mm)

230Vac							250Vac							300Vac/275Vac [#]							
C _N (μ F)	W	H	T	P	d	Part number	C _N (μ F)	W	H	T	P	d	Part number	C _N (μ F)	W	H	T	P	d	Part number	
0.033	10.5	11.0	5.0	7.5	0.6	C32P5333-3E****+	0.010	13.0	9.0	4.0	10.0	0.6	C32E2103-4E****+	0.010	13.0	9.0	4.0	10.0	0.6	C32Q1103-4E****+	
0.047	10.5	12.0	6.0	7.5	0.6	C32P5473-3E****+	0.015	13.0	9.0	4.0	10.0	0.6	C32E2153-4E****+	0.015	13.0	11.0	5.0	10.0	0.6	C32Q1153-4E****+	
0.033	13.0	9.0	4.0	10.0	0.6	C32P5333-4E****+	0.022	13.0	9.0	4.0	10.0	0.6	C32E2223-4E****+	0.022	13.0	12.0	6.0	10.0	0.6	C32Q1223-4E****+	
0.047	13.0	11.0	5.0	10.0	0.6	C32P5473-4E****+	0.033	13.0	11.0	5.0	10.0	0.6	C32E2333-4E****+	0.033	13.0	12.0	6.0	10.0	0.6	C32Q1333-4E****+	
0.068	13.0	12.0	6.0	10.0	0.6	C32P5683-4E****+	0.047	13.0	11.0	5.0	10.0	0.6	C32E2473-4E****+	0.010	17.5	11.0	5.0	15.0	0.6	C32Q1103-6E****+	
0.10	13.0	12.0	6.0	10.0	0.6	C32P5104-4E****+	0.068	13.0	12.0	6.0	10.0	0.6	C32E2683-4E****+	0.015	17.5	11.0	5.0	15.0	0.6	C32Q1153-6E****+	
0.10	17.5	11.0	5.0	15.0	0.6	C32P5104-6E****+	0.068	17.5	11.0	5.0	15.0	0.6	C32E2683-6E****+	0.022	17.5	11.0	5.0	15.0	0.6	C32Q1223-6E****+	
0.15	17.5	12.0	6.0	15.0	0.6	C32P5154-6E****+	0.10	17.5	12.0	6.0	15.0	0.6	C32E2104-6E****+	0.033	17.5	11.0	5.0	15.0	0.6	C32Q1333-6E****+	
0.22	17.5	13.5	7.5	15.0	0.6	C32P5224-6E****+	0.15	17.5	13.5	7.5	15.0	0.6	C32E2154-6E****+	0.047	17.5	12.0	6.0	15.0	0.6	C32Q1473-6E****+	
0.33	17.5	14.5	8.5	15.0	0.6	C32P5334-6E****+	0.22	17.5	14.5	8.5	15.0	0.6	C32E2224-6E****+	0.068	17.5	13.5	7.5	15.0	0.6	C32Q1683-6E****+	
0.47	17.5	16.0	10.0	15.0	0.8	C32P5474-6E****+	0.33	17.5	16.0	10.0	15.0	0.8	C32E2334-6E****+	0.10	17.5	14.5	8.5	15.0	0.6	C32Q1104-6E****+	
0.33	26.5	15.0	6.0	22.5	0.8	C32P5334-9E****+	0.22	26.5	15.0	6.0	22.5	0.8	C32E2224-9E****+	0.15	17.5	16.0	10.0	15.0	0.8	C32Q1154-6E****+	
0.47	26.5	16.0	7.0	22.5	0.8	C32P5474-9E****+	0.33	26.5	16.0	7.0	22.5	0.8	C32E2334-9E****+	0.22	17.5	19.0	11.0	15.0	0.8	C32Q1224-6E****+	
0.56	26.5	17.0	8.5	22.5	0.8	C32P5564-9E****+	0.39	26.5	17.0	8.5	22.5	0.8	C32E2394-9E****+	0.068	26.5	15.0	6.0	22.5	0.8	C32Q1683-9E****+	
0.68	26.5	17.0	8.5	22.5	0.8	C32P5684-9E****+	0.47	26.5	17.0	8.5	22.5	0.8	C32E2474-9E****+	0.10	26.5	15.0	6.0	22.5	0.8	C32Q1104-9E****+	
0.82	26.5	18.5	10.0	22.5	0.8	C32P5824-9E****+	0.56	26.5	18.5	10.0	22.5	0.8	C32E2564-9E****+	0.15	26.5	16.0	7.0	22.5	0.8	C32Q1154-9E****+	
1.0	26.5	20.0	11.0	22.5	0.8	C32P5105-9E****+	0.68	26.5	18.5	10.0	22.5	0.8	C32E2684-9E****+	0.22	26.5	17.0	8.5	22.5	0.8	C32Q1224-9E****+	
1.2	26.5	20.0	11.0	22.5	0.8	C32P5125-9E****+	0.82	26.5	20.0	11.0	22.5	0.8	C32E2824-9E****+	0.33	26.5	18.5	10.0	22.5	0.8	C32Q1334-9E****+	
1.5	26.5	22.0	12.0	22.5	0.8	C32P5155-9E****+	1.0	26.5	22.0	12.0	22.5	0.8	C32E2105-9E****+	0.39	26.5	20.0	11.0	22.5	0.8	C32Q1394-9E****+	
0.47	32.0	18.0	9.0	27.5	0.8	C32P5474-BE****+	1.2	26.5	24.5	15.5	22.5	0.8	C32E2125-9E****+	0.47	26.5	22.0	12.0	22.5	0.8	C32Q1474-9E****+	
0.56	32.0	18.0	9.0	27.5	0.8	C32P5564-BE****+	1.5	26.5	24.5	15.5	22.5	0.8	C32E2155-9E****+	0.22	32.0	18.0	9.0	27.5	0.8	C32Q1224-BE****+	
0.68	32.0	18.0	9.0	27.5	0.8	C32P5684-BE****+	0.47	32.0	18.0	9.0	27.5	0.8	C32E2474-BE****+	0.33	32.0	18.0	9.0	27.5	0.8	C32Q1334-BE****+	
1.0	32.0	18.0	9.0	27.5	0.8	C32P5105-BE****+	0.56	32.0	18.0	9.0	27.5	0.8	C32E2564-BE****+	0.47	32.0	20.0	11.0	27.5	0.8	C32Q1474-BE****+	
1.2	32.0	20.0	11.0	27.5	0.8	C32P5125-BE****+	0.68	32.0	18.0	9.0	27.5	0.8	C32E2684-BE****+	0.56	32.0	22.0	13.0	27.5	0.8	C32Q1564-BE****+	
1.5	32.0	20.0	11.0	27.5	0.8	C32P5155-BE****+	1.0	32.0	20.0	11.0	27.5	0.8	C32E2105-BE****+	0.68	32.0	22.0	13.0	27.5	0.8	C32Q1684-BE****+	
2.0	32.0	22.0	13.0	27.5	0.8	C32P5205-BE****+	1.2	32.0	22.0	13.0	27.5	0.8	C32E2125-BE****+	1.0	32.0	28.0	14.0	27.5	0.8	C32Q1105-BE****+	
2.2	32.0	24.5	15.0	27.5	0.8	C32P5225-BE****+	1.5	32.0	25.0	13.0	27.5	0.8	C32E2155-BE****+	1.5	32.0	33.0	18.0	27.5	0.8	C32Q1155-BE****+	
3.0	32.0	33.0	18.0	27.5	0.8	C32P5305-BE****+	2.0	32.0	33.0	18.0	27.5	0.8	C32E2205-BE****+	2.2	32.0	37.0	22.0	27.5	0.8	C32Q1225-BE****+	
3.3	32.0	33.0	18.0	27.5	0.8	C32P5335-BE****+	2.2	32.0	33.0	18.0	27.5	0.8	C32E2225-BE****+								
4.0	32.0	33.0	18.0	27.5	0.8	C32P5405-BE****+	3.0	32.0	33.0	18.0	27.5	0.8	C32E2305-BE****+								
4.7	32.0	37.0	22.0	27.5	0.8	C32P5475-BE****+	3.3	32.0	33.0	18.0	27.5	0.8	C32E2335-BE****+								
							4.0	32.0	37.0	22.0	27.5	0.8	C32E2405-BE****+								

备注: 1. “-”表示容量偏差。 “-”=capacitance tolerance code, J=±5%,K=±10%,M=±20%

2. “****”表示引线加工和包装代码(见table 1)。“****”=lead dimensions and packing mode code (refer to table 1)

3. “#”当额定电压为275Vac时,第4~5位是P2。“#”when the rated voltage is 275Vac,the digit 4~5 is P2.