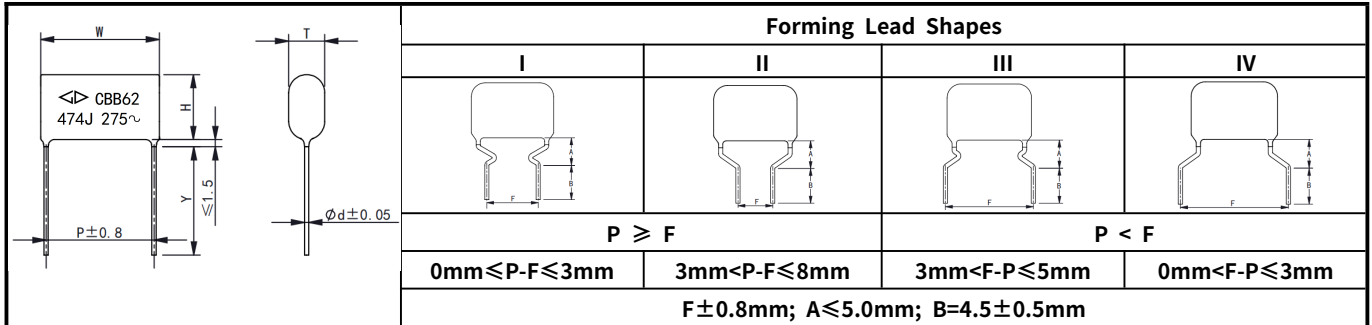




电容降压专用金属化聚丙烯膜交流电容器(浸渍型) Metallized polypropylene film A.C. capacitor for capacitive divider(Dipped)

外形图 Outline Drawing



特点

- 专门设计用于与 100Vac~240Vac 电源串联的电容降压电路应用场合，如电表、LED 模块等。
- 金属化聚丙烯
- 自愈性能优异，能承受浪涌电压冲击
- 长期负载下优异的电容容量稳定性
- 阻燃环氧粉末包封（UL94/V-0）

Features

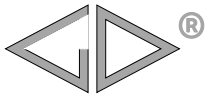
- This is specifically designed for applications in serial with the 100Vac~240Vac main, i.e.: capacitive divider, for example, energy meter, LED driver etc
- Metallized polypropylene structure
- Good self-healing properties,withstanding surge voltage stressing
- Long stability of capacitance
- flame resistant epoxy resin powder coating (UL94/V-0)

技术要求 Specifications

引用标准 Reference Standard	GB/T 14579 (IEC 60384-17)			
气候类别/阻燃等级 Climatic Category	40/085/56/B			
额定温度 Rated temperature	85°C			
工作温度范围 Operating Temperature Range	- 40°C ~ +85°C			
额定电压 Rated Voltage (U_R)	160Vac, 50Hz/60Hz	230Vac, 50Hz/60Hz	250Vac, 50Hz/60Hz	300Vac/275Vac, 50Hz/60Hz
最大连续直流电压 Maximum continuous DC voltage	250Vdc	400Vdc	560Vdc	630Vdc
电容量范围 Capacitance Range	0.22 μ F~2.2 μ F	0.033 μ F~4.7 μ F	0.010 μ F~4.0 μ F	0.10 μ F~1.0 μ F
耐电压 Voltage Proof (引线之间 Between Terminals)	400Vdc, 2s	640Vdc, 2s	900Vdc, 2s	1 500Vdc, 2s
电容量偏差 Capacitance Tolerance	$\pm 5\%$ (J), $\pm 10\%$ (K), $\pm 20\%$ (M)			
绝缘电阻 Insulation Resistance	$R \geq 15\ 000\ \Omega$, $C_N \leq 0.33\ \mu\text{F}$ $RC_N \geq 5\ 000\text{s}$, $C_N > 0.33\ \mu\text{F}$ (20°C, 100V, 1min)			
损耗角正切 Dissipation Factor($\tan\delta$)	$\leq 10 \times 10^{-4}$ (20°C, 1kHz) 典型值 Typical value 2×10^{-4} $\leq 20 \times 10^{-4}$ (20°C, 10kHz) 典型值 Typical value 2×10^{-4}			

注：长寿命要求和连续使用请用 275Vac 及以上电压。

Note: For long life time and continuous working, please choose 275Vac and upwards voltage.



CBB62
Code:C49

■ **产品编码说明 Part number system**

■ 15 位产品代码如下:

The 15 digits part number is formed as follow:

1	2	3	4	5	6	7	8	9	10	11	12	13	14	15
C	4	9												

第 1~3 位	型号代码	Digit 1 to 3	Series code
	C49=CBB69		C49=CBB69
第 4~5 位	交流额定电压	Digit 4 to 5	AC rated voltage
	C2=160V P5=230V E2=250V		C2=160V P5=230V E2=250V
	P2=275V Q1=300V		P2=275V Q1=300V
第 6~8 位	标称容量	Digit 6 to 8	Rated capacitance value
	举例: 103=10×10 ³ pF=0.01μF		for example: 103=10×10 ³ pF=0.01μF
第 9 位	容量偏差	Digit 9	Capacitance tolerance
	J=±5%, K=±10%, M=±20%		J=±5%, K=±10%, M=±20%
第 10 位	引线脚距 P	Digit 10	Pitch
	3=7.5mm 4=10.0mm 6=15.0mm		3=7.5mm 4=10.0mm 6=15.0mm
	9=22.5mm A=25.0mm B=27.5mm		9=22.5mm A=25.0mm B=27.5mm
第 11 位	内部特征码	Digit 11	Internal use
第 12~15 位	引线加工和包装代码	Digit 12 to 15	Lead form and packaging code

■ **Table 1 引线加工和包装代码 lead form and packaging code**

第 12 位 Digit 12		第 13 位 Digit 13		第 14 位 Digit 14		第 15 位 Digit 15	
代码 Code	说明 explanation	代码 Code	说明 explanation	代码 Code	说明 explanation	代码 Code	说明 explanation
F	引线成型 lead kinked	9	F=22.5mm	0	B=4.5mm (The length Of B)	0	B 的长度偏差 ±0.5mm B Length tolerance ±0.5mm
Y	直脚 straight lead "Y" in the figure above	代码 Code	说明 explanation			0	引线长度偏差 ±0.5mm Length tolerance ±0.5mm
		45	引线长度 4.5mm lead length 4.5mm				
第 12-15 位代码为 "C000" 表示标准的引线长度(18mm ~ 30mm) Digit12-15 code "C000" means standard lead length (18mm ~ 30mm)							

