

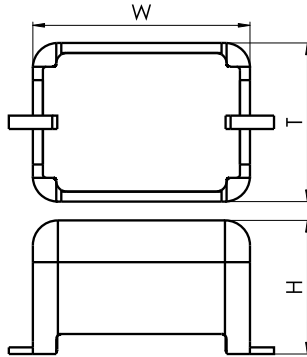


C57

## 表面安装塑料外壳金属化聚酯膜电容器

## Metallized polyester film surface mounted capacitor (Box-type)

### ■ 外形图 Outline Drawing



$W \pm 0.3, H \pm 0.3, T \pm 0.3$

### ■ 特点

- 金属化聚酯膜,无感卷绕结构,塑料外壳 (UL94 V-0)
- 性能稳定,具有良好的温度特性、频率特性、电压特性、时间稳定性和防潮特性
- 可靠性高,自愈性好
- 无压电效应,无极性,无非线性失真
- 适用于回流焊、成本低

### ■ 主要用途:

- 用于开关电源、电子镇流器和变频器等中间电路直流滤波

### ■ 技术要求 Specifications

### ■ Features

- Metallized polyester film, non-inductive wound construction, Plastic case (UL94 V-0)
- Stability versus temperature, frequency, voltage, time and humidity
- Reliable quality due to self-healing effect
- No piezoelectric effect, non-polar construction, non-linearity distortion
- Reflow-soldering, low cost

### ■ Typical Applications:

- As intermediate circuit capacitors for SMPS、Electronic Ballast、inverter.

引用标准 Reference Standard	GB/T 15448 (IEC 60384-19)		
气候类别 Climatic Category	40/105/56		
额定温度 Rated Temperature	85°C		
工作温度 Operating Temperature Range	-40°C ~105°C (+85°C to +105°C: decreasing factor 1.25% per °C for $U_R$ )		
额定电压 Rated Voltage	450V		
电容量范围 Capacitance Range	0.033μF ~ 0.68μF		
电容量偏差 Capacitance Tolerance	± 5%(J)、± 10%(K)、± 20%(M)、-5%~+10%(6)		
耐电压 Voltage Proof	1.5 $U_R$ (5s)		
损耗角正切 Dissipation Factor	≤ 0.8% (20°C, 1kHz)		
绝缘电阻 Insulation Resistance	≥ 30 000MΩ, $C_N \leq 0.33\mu F$ ≥ 10 000s, $C_N > 0.33\mu F$ (20°C, 100V, 1min)		
最大脉冲爬升速率 Maximum Pulse Rise Time(dV/dt) 若实际工作电压 U 比额定电压 $U_R$ 低, 电容器可工作在更高的 dV/dt 场合, 这样 dv/dt 允许值应为右表值乘以 $U_R/U$ 。 If the working voltage(U) is lower than the rated voltage( $U_R$ ),the capacitor can be worked at a higher dV/dt. In this case, the maximum allowed dV/dt is obtain by multiplying the right value with $U_R/U$ .	$U_R$ (V)	dV/dt (V/μs)	
		W=13.0	W=17.5
	450	30	20
焊接工艺 Welding process	回流焊 ( Reflow soldering recommended )		

## 产品编码说明 Part number system

### ■ 18位产品代码如下：

The 18 digits part number is formed as follow:

1	2	3	4	5	6	7	8	9	10	11	12	13	14	15	16	17	18
C	5	7															

第1~3位	型号代码	Digit 1 to 3	Series code
	C57		C57
第4~5位	直流额定电压	Digit 4 to 5	DC rated voltage
	2S=450V		2S=450V
第6~8位	标称容量	Digit 6 to 8	Rated capacitance value
	举例：104=10×10 <sup>4</sup> pF=0.10 μF		For example : 104=10×10 <sup>4</sup> pF=0.10 μF
第9位	容量偏差	Digit 9	Capacitance tolerance
	J=±5%,K=±10%,M=±20%		J=±5%,K=±10%,M=±20%,
	6= -5%~+10%		6= -5%~+10%
第10位	包装代码	Digit 10	Packing code
	0=散装, 1=载带 ( 参见第18页 )		0=bulk,1=taping (refer to pag. 18)
第11位	内部特征码	Digit 11	Internal use
第12~15位	外形尺寸代码	Digit 12 to 15	Dimension code
第16~18位	内部特征码	Digit 16 to 18	Internal use



# C57

## ■ 外形尺寸 Dimensions ( mm )

尺寸代码	5226	5228	5235		
W	13.0±0.3	13.0±0.3	13.0±0.3		
T	6.5±0.3	7.0±0.3	8.5±0.3		
尺寸代码	7028	7032	7036	7040	7046
W	17.5±0.3	17.5±0.3	17.5±0.3	17.5±0.3	17.5±0.3
T	7.0±0.3	8.0±0.3	9.0±0.3	10.0±0.3	11.5±0.3

450Vdc			
C <sub>N</sub> (μF)	Size	H <sub>max</sub>	Part number
0.033 <sup>#</sup>	5226	9.8	C572S333-*05226+++
0.047 <sup>#</sup>	5226	10.3	C572S473-*05226+++
0.068 <sup>#</sup>	5228	10.8	C572S683-*05228+++
0.10	5235	11.3	C572S104-*05235+++
0.15 <sup>#</sup>	7028	11.3	C572S154-*07028+++
0.22 <sup>#</sup>	7032	12.3	C572S224-*07032+++
0.33 <sup>#</sup>	7036	13.3	C572S334-*07036+++
0.47 <sup>#</sup>	7040	14.8	C572S474-*07040+++
0.68 <sup>#</sup>	7046	16.3	C572S684-*07046+++

- 备注: 1. “-”表示容量偏差。 “-” =capacitance tolerance code, 6=-5~+10,M=±20%,K=±10%,J=±5%。  
 2. “\*”表示包装代码。0表示散装,1表示编带(参见18页)。“\*” = packing code,0=bulk,1=taping (refer to pag. 18).  
 3. “#”表示该规格尺寸预估,具体事宜请咨询工程师。“#” =The Size estimates, please consult Engineer specific issues.